

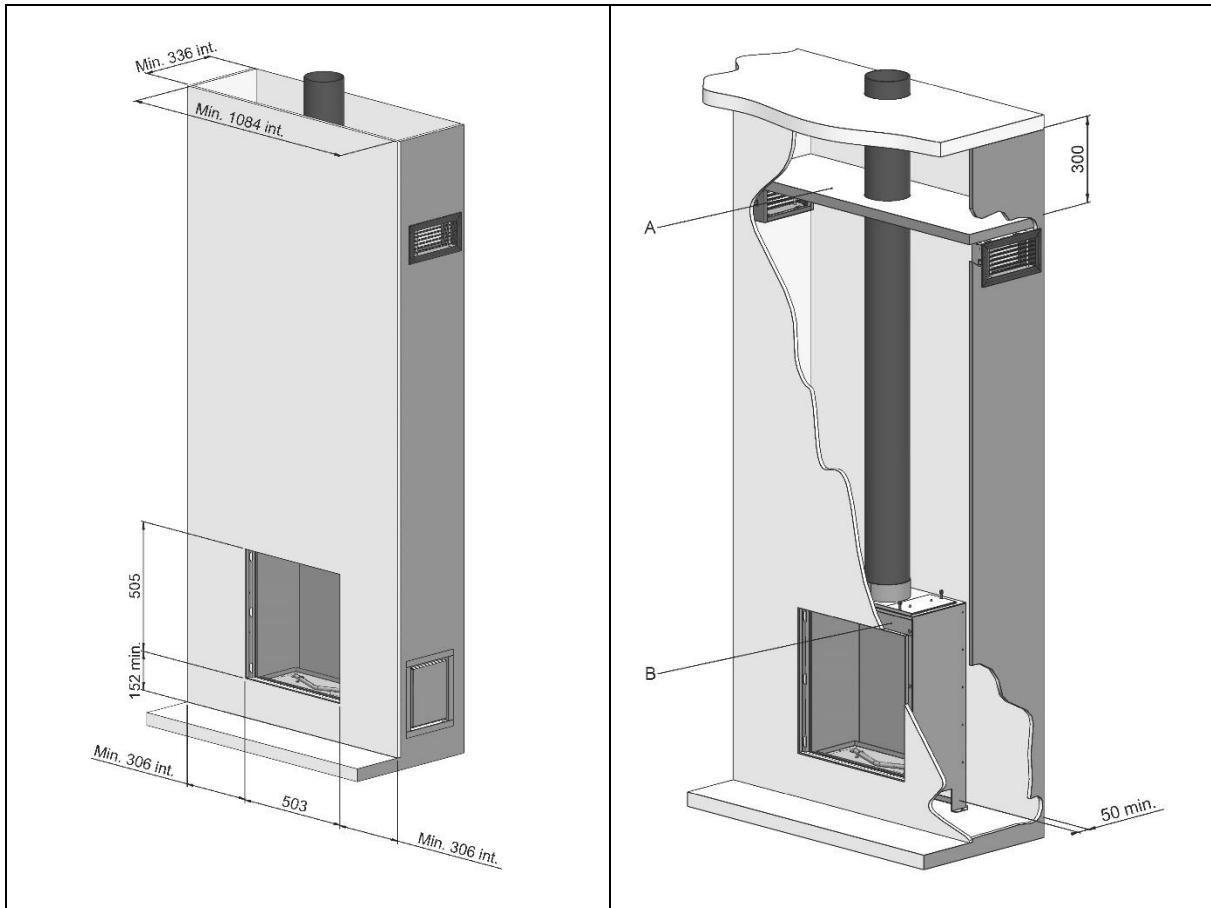
Telepítési kézikönyv

Fyn 450 HU



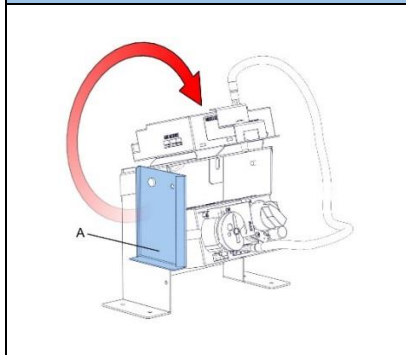
40010964-1942

 **faber**

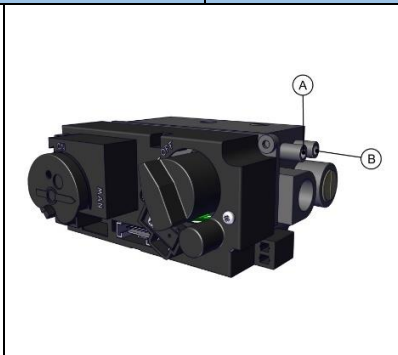


1.0

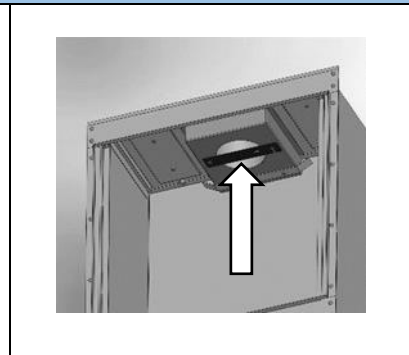
1.1



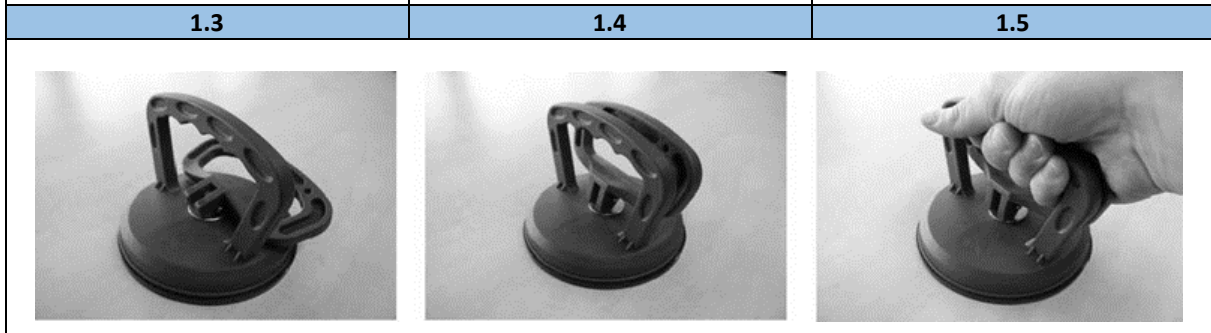
1.3





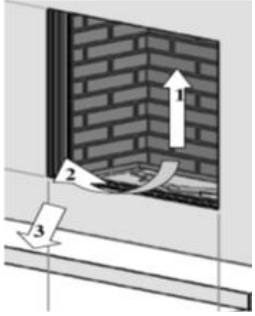

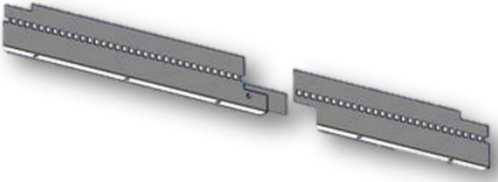
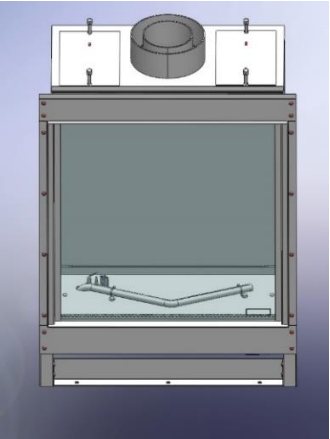
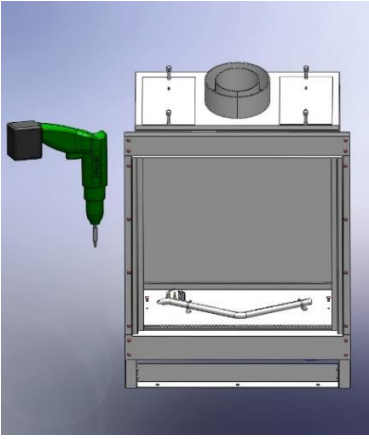
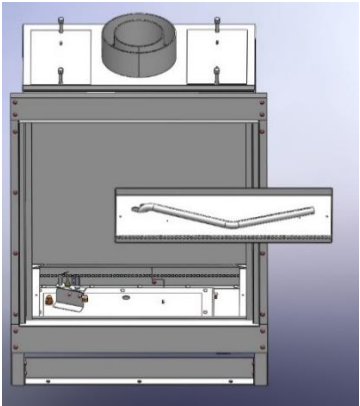
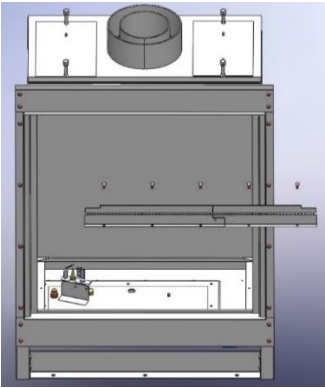
1.4



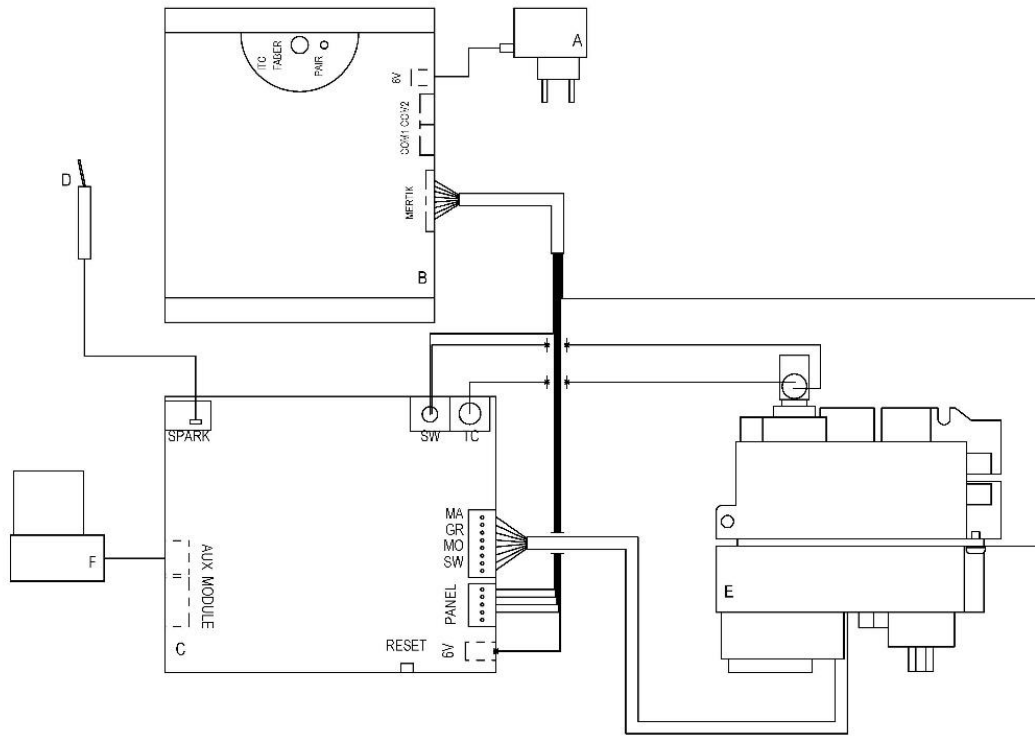
1.5



1.6

Wire diagram Mertik + I.T.C.



4.0



1 Kedves felhasználó

Gratulálunk a Faber Fire vásárlásához! Kiváló minőségű termék, amely évekig melegen és léghőre érezheti magát. Javasoljuk, hogy a kandalló használata előtt olvassa el figyelmesen az utasításokat. Ha bármilyen problémája merül fel a szigorú minőség-ellenőrzés ellenére, mindig forduljon a kereskedőhöz vagy a Glen Dimplex Benelux B.V.

A garanciaigényekhez elengedhetetlen, hogy először regisztrálja a kandallót. A regisztráció során minden információt megtalál a jótállásunkkal kapcsolatban.

- **Kérjük, vegye figyelembe**
A kandalló részleteit a felhasználói kézikönyv tartalmazza.

A tüzet a www.faber-fires.eu címen regisztrálhatja

Glen Dimplex Benelux B.V.

Cím: Saturnus 8
NL-8448 CC
Heerenveen

telefonszám +31 (0)513 656 500
Email: info@faber-fires.eu
információ: www.faber-fires.eu

1.1 Bevezetés

A berendezés beszerelését és karbantartását szakembernek kell elvégeznie, aki bizonyított tudással és kompetenciával rendelkezik. A szakember figyelembe veszi az összes műszaki szempontot, például a hő sugárzást és a gázcsatlakozást, valamint a füstgázkibocsátási követelményeket.

Ahol a telepítési útmutató nem egyértelmű, be kell tartani a nemzeti / helyi előírásokat.

1.2 Ellenőrzés

Ellenőrizze a kandallót szállítási károk szempontjából, haladéktalanul jelentsen beszállítóját bármilyen kárról

1.3 CE nyilatkozat

Ezúton kijelenti, hogy a Glen Dimplex Benelux B.V. a Faber gáz-léghőre fűtőberendezését tervezési és kivitelezési módszerének köszönhetően megfelel az (EU): 2016/426 és az (EU) 2015/1188 rendeletnek.

Termék: gáz helyiségfűtés
Modell: Fyn 450

Ez a nyilatkozat érvénytelenné válik, amint az egységet bármilyen módon módosítják a Glen Dimplex Benelux B.V. írásbeli engedélye nélkül.

2 Biztonsági előírások

➤ Kérjük, vegye figyelembe

Célszerű mindig a kandallóhoz képernyőt felszerelni, ha gyermekek, idősek vagy fogyatékkal élők tartózkodnak a kandallóval azonos helyiségben. **Ha rendszeresen kiszolgáltató személyek tartózkodhatnak a helyiségben felügyelet nélkül, mindig megfelelő védelmet kell biztosítani a kandalló körül.**

- Ezt a készüléket a hatályos szabályoknak megfelelően kell felszerelni, és csak megfelelő helyiségben szabad használni.
- A készüléket évente ellenőrizni kell a telepítési útmutató, valamint a vonatkozó nemzeti és helyi előírások szerint.
- Győződjön meg arról, hogy a típustáblán szereplő adatok megegyeznek a helyi gáz típusával és nyomásával.
- A készüléket légköri és fűtési célokra tervezték. Ez azt jelenti, hogy minden látható felület, beleértve az üveget is, felmelegedhet 100 ° C-nál. Kivétel a szabadon álló modellek között a kandalló alsó része és a vezérlőgombok.
- Ne használja a távirányítót és / vagy az alkalmazást azon a helyiségen kívül, ahol a tűz található. Annak érdekében, hogy mindig tisztában legyen a kandalló körül kialakult helyzettel, amikor azt üzemeltetik.
- A kandalló beállítását és felépítését nem szabad megváltoztatni!
- Ne helyezzen extra fa vagy más anyag utánszót az égőre vagy az égési kamrába.
- Ne helyezzen éghető anyagokat a tűz sugárzási területétől számított 0,5 méteren belül.
- A kandalló természetes légáramlása révén a nedvesség és a kikeményedett illékony komponensek a festékből, építőanyagokból és szőnyegpadlókból stb. Vonzódnak. Ezek az alkatrészek koromként lerakódhatnak a hideg felületekre. Ezért nem szabad a kandallót gyújtani röviddel a felszerelés után.

2.1 A tűz első használata

Gondoskodjon kiegészítő szellőzésről, és a tűz első indításakor nyissa ki a szoba ablakait. Hagyja, hogy a tűz néhány órán keresztül a legmagasabb hőmérsékleten égjen, hogy a festék megkeményedhessen, és a felszabadult gőzök



biztonságosan eltávolíthatók legyenek. A folyamat során tartson távol a kiszolgáltattott embereket és háziállatokat.

3 Telepítési követelmények

3.1 Készülék

- Ezt a készüléket tilos klórtartalmú környezetbe telepíteni. (Medencék stb.).
- Ezt a készüléket be kell építeni egy meglévő vagy új hamis kéménybe.
- Rugalmas gázvezetékekkel rendelkező egységek esetén a vezérlőegységet (1.3 ábra) szállítási okok miatt a doboz jobb oldalára kell helyezni. Vegye ki és helyezze a távoli ajtó mögött a lehető legalacsonyabb helyre a tűzben.
(A kábelek és csövek szállítás közbeni károsodásának elkerülése érdekében őket kötőkötéssel kell összekapcsolni. Távolítsa el ezeket a készülék megfelelő működésének biztosítása érdekében.)

3.2 Hamis kémény

- A hamis kéménynek nem éghető anyagból kell lennie.
- A tűz feletti helyet mindig rácsokkal kell szellőztetni, a rácsenkénti minimális szabad áthaladás 200 cm².
- Speciális dekoratív vakolat (min. 100 ° C-os ellenállás) vagy üvegszál tapéta bevonására használható, hogy elkerülje a elszíneződést és a repedéseket stb., Minimális száradási ideje 24 óra / mm felhordott felületre.
- A hamis kéményszerkezetnek nem szabad a kandalló beépített keretén nyugodnia.

3.3 Kisülési és kilépési követelmények

Először végezzen egy égéstermék-kiszámítást (lásd a 11. fejezetet), és helyezze a jobboldali égéstermék-korlátozót, mielőtt a kimenetet felszerelné! (Általában 30 mm-es égéstermék-korlátozót telepítünk).

- Tápláláshoz és ürítéshez mindig használja az előírt és szállítandó Faber égéstermékkeket. Vegye fel a kapcsolatot a Glen Dimplex Benelux B.V-vel. Csak ezeknek az anyagoknak a felhasználásával a Faber garantálhatja a megfelelő teljesítményt.
- Az éghető anyagoktól való távolságnak minimálisnak kell lennie. 50 mm, az égéstermék anyagának külső oldalán számítva (EN 1856-1 T600 N1 D Vm - L20040 O (50)).

Csatorna (3.0 ábra)

A kombinált levegőellátáshoz és -elvezetéshez használt kiegyensúlyozott égéstermék-vezeték fal- vagy tetőkapocshoz használható. Ellenőrizze, hogy a kívánt kiömlőnyílás megfelel-e a szennyeződé- és szellőzőnyílásokra vonatkozó helyi előírásoknak..

➤ Kérjük, vegye figyelembe!

- A megfelelő működéshez a kivezetésnek legalább 0,5 m-re kell lennie a következőktől:
- az épület sarkai;
 - Tetőnyílások és erkélyek;
 - Tető széle (a gerinc kivételével, lásd a 15. fejezetet).

C11, kilépés a homlokzaton keresztül

A falon vagy a homlokzaton keresztül használjon Faber fali aljzatot. Az égéstermék-kalkulációtól függően ez lehet 100 / 150mm vagy 130 / 200mm.

C31, kilépés a tetőn keresztül

(Lapos) tetőhöz használja a Faber 100/150 mm átmérőjű tetőcsatlakozóját.

C91, meglévő kémény

Meglévő kéményhez használjon Faber kémény kimenetet, átmérője 100 / 150mm. Ebben az esetben a meglévő kémény légbevezetőként működik, egy behelyezett rugalmas rozsdamentes acélcső kiüríti a füstgázt. A felső (Faber kémény burkolat lemez) és az alsó (Faber kémény csatlakozó készlet) légmentesnek kell lennie. **A füstgáz kiszámított átmérőjétől függően Faber által meghatározott Ø100 mm (cikkszám AJ005503) vagy Ø130 mm (cikkszám AJ005603) rugalmas rozsdamentes acélcsövet kell használni. Vegye fel a kapcsolatot a Glen Dimplex Benelux B.V-vel.**

➤ Kérjük, vegye figyelembe!

- A 130 mm-es rugalmas rozsdamentes acélcsövek minimális kéményátmérőjének 200x200 mm-nek, 100 mm-es rugalmas rozsdamentes acél csöveknek és 150x150 mm-nek kell lennie.
- Ne csatlakoztasson egynél több tüzet a meglévő kéménynél.
- A kéménynek jó állapotban kell lennie:
 - Nincs szivárgás;
 - Jól megtisztítva.

A meglévő kémény csatornákkal való csatlakozásról további információt kérhet a „Kémény Csatlakozó készlet” telepítési útmutatójában.

4 Előkészítési és telepítési utasítások

4.1 Gázcsatlakozás

A gázcsatlakozásnak meg kell felelnie a vonatkozó helyi előírásoknak.

➤ **Kérjük, vegye figyelembe!**

- Gondoskodjon legalább 0,5 m extra hosszúságú rugalmas gázcsatlakozásról, hogy a vezérlőegységet eltávolítani lehessen a telepítéshez és a szervizhez!
- Számítsa ki a gázvezetékét úgy, hogy ne kerüljön nyomásesés.

Javasoljuk, hogy használjon gázcsatlakozást közvetlenül a gázmérőtől a készülékhez, egy elzárószeleppel a készülék közelében, amelynek mindig szabadon hozzáférhetőnek kell lennie. Helyezze el a gázcsatlakozást úgy, hogy könnyen hozzáférhető legyen a szervizeléshez, és az égőegységet bármikor le lehet szerelni.

4.2 Elektromos csatlakozás

Szereljen be egy 230 VAC / 50 Hz fali aljzatot a kandalló közelében a vezérlőegység csatlakoztatásához.

Lásd a kapcsolási rajzot a 4.0 ábrán:

- A = Adapter (6V)
- B = I.T.C. (választható)
- C = elektronika
- D = ütőszeg
- E = gázszelep
- F = szolenoid szelep

4.3 Az intelligens otthon telepítése

➤ **Kérjük, vegye figyelembe!**

Ez csak akkor lehetséges, ha a tűz I.T.C-vel van felszerelve!

A vezérlő csatlakoztatható egy külső forráshoz, például egy Domotica rendszerhez, egy Faber interfész egység segítségével (cikkszám A9323000).

4.4 A kandalló előkészítése

- Vegye ki a kandallót a csomagolásból. Ügyeljen arra, hogy a készülék alatti gázellátó csövek ne sérüljenek meg.
- Távolítsa el az üveget és a díszlécekből, tárolja biztonságos helyen, és vegye le a csomagolt alkatrészeket a kandallóból.
- Készítse elő a szabályozó gázcsatlakozását.

4.5 A kandalló elhelyezése

Vegye figyelembe a telepítési követelményeket (lásd a 3. fejezetet). Helyezze a kandallót vízszintesen és a megfelelő helyzetbe. A készülék magassága nem állítható.

4.6 füstgáz elvezető anyagok felszerelése

Szerelje össze a füstgáz elvezető anyagokat a füstgáz kibocsátó anyaggal szállított szerelési útmutató szerint!

- Az éghető anyagoktól való távolságnak minimálisan 50 mm, az égéstermék anyagától számítva.
- Soha ne indítsa el azonnal a beállítható, hosszanti, koncentrikus égéstermék anyagot a készüléken.
- A vízszintes szakaszokat úgy kell felszerelni, hogy a kandalló felé nézzenek (3 fok) lejtőkkel.
- Építse fel a rendszert a kandallóról. Ha ez nem lehetséges, használhat egy bővíthető adapterrészt.
- Az égéstermék-elvezető rendszer felszereléséhez a 0,5 m-rel állítható hosszúságú csövet kell használni. Ügyeljen arra, hogy a belső cső mindig 15 mm-rel hosszabb, mint a külső cső. A fal- és a tetőkapocs is vágható. Ezeket az alkatrészeket öncsavarral kell rögzíteni.

4.7 a hamis kémény építése

A hamis kémény elhelyezése előtt javasoljuk, hogy végezzen funkcionális tesztet a kandallóval a 7. fejezet „A telepítés ellenőrzése” meghatározása szerint.

Hamis kémény

- Építsen nem éghető anyag hamis kéményét fémprofilokkal vagy falazott / beton blokkokkal kombinálva.
- A hamis kémény feltöltésekor mindig használjon áthidalót vagy megerősítő rudakat. Nem szabad közvetlenül a kandallóra helyezni.
- Ügyeljen arra, hogy a kandalló soha ne működjön teherhordó szerkezetként, mivel a kandalló melegen tágul.

Szellőzés

A megfelelő szellőzés megakadályozza a gázvezérlő egységet és annak elektronikáját, és korlátozza a konvekciós levegő hőmérsékletét. Hamis kémény építésekor használjon a mellékelt Faber szellőzőrácsot (cikkszám A9296400) vagy hasonló alternatívát, amelynek legalább 200 cm² szabad átjárója van a tűz felett. A hamis kémény belsejében egy éghetetlen anyagból készült

vízszintes szitát közvetlenül a szellőzőnyílások fölé kell felszerelni. (Lásd az 1.0 és 1.1 ábra A ábráját).

➤ **Kérjük, vegye figyelembe!**

- Vegye figyelembe a kandalló tágulása miatt legalább 2 mm távolságot.
- Vegye figyelembe a vékonyréteg vastagságát

5 Üveg eltávolítása

- Távolítsa el a fedélcsíkokat a bal és a jobb oldalon (lásd 2.1 ábra).
- Csavarhúzóval távolítsa el az üveg bilincseket (lásd a 2.2 ábrát).
- Helyezze a szívótárcsákat az üvegre (lásd 1.6 ábra).
- Csúsztassa az üveget felfelé úgy, hogy az alsó széle kiszabaduljon. Most fokozatosan mozgassa előre az üveg alsó szélét, és engedje le az üveget (lásd a 2.3. Ábrát).

Az üveg cseréjéhez ismételje meg a lépéseket fordított sorrendben.

➤ **Kérjük, vegye figyelembe!**

Kerülje az ujjlenyomatokat az üvegen, mivel a tűz használata után azokat nem lehet eltávolítani.

6 Dekorációs anyag elhelyezése

➤ **Kérjük, vegye figyelembe!**

- Az égési kamrában tilos más anyag hozzáadása vagy további anyag hozzáadása.
- Ne dobja egyszerre a dekorációs anyagot az égőre. előfordulhat, hogy az égő eldugul.

6.1 Műtűzifák

Lásd a mellékelt dekorációs utasításokat vagy a 18.1, Fejezetet:

- Szórja szét a sarírozott kavicsokat tetszés szerint a gázégők között. Ügyeljen rá, hogy a kavicsok lehetőleg mindenhol egyforma magasan legyenek.
- Helyezze el a műtűzifát az utasításoknak megfelelően (lásd: 18.1 ábra, vagy az utasításokat tartalmazó kártyát).
- A forgácsok behelyezése opcionális. Ügyeljen rá, hogy a gázégőt ne fedje be a forgács, mivel ez rontja a tűz látványát.

- Indítsa el a kandallót a felhasználói kézikönyvben leírtak szerint.
- Vizsgálja meg, hogy a láng eloszlása jó. Mozgassa vagy távolítsa el a forgácsot hogy szép fényű ágyat hozzon létre.
- Helyezze be az előlapot és ellenőrizze a tűz képet.

6.2 Kavicsok

Lásd a mellékelt dekorációs utasításokat vagy a 18.2. Fejezetet:

Helyezze a köveket az égőre és az aljára. A köveket egyenletesen ossza meg kétrétegűre. A kavicsok felülete kissé magasabb lehet, mint az égőcső.

➤ **Kérjük, vegye figyelembe!**

Tartsa a pilóta lángát kavicsoktól!

- Indítsa el a kandallót a felhasználói kézikönyvben leírtak szerint.
- Vizsgálja meg, hogy a láng eloszlása jó-e. Mozgassa vagy távolítsa el a kavicsokat.
- Helyezze be az előlapot és ellenőrizze a tűz képet.

7 A telepítés ellenőrzése

Gázzívárgás ellenőrzése

Gázzívárgás-keresővel ellenőrizze az összes csatlakozást és csövet, hogy nincs-e szivárgás.

Ellenőrizze az elsődleges és az égő nyomását

Ellenőrizze, hogy az elsődleges nyomás megfelelő-e az adattáblán szereplő adatoknak.

Az elsődleges nyomás mérése:

- Csukja be az elzáró szelepet. Forgassa el néhány fordulattal a „A” mérőcsonkot (1.4 ábra), hogy kinyissa és csatlakoztassa a mérőtömlőt a gázszabályozóhoz.
- Végezze el ezt a mérést, ha a kandalló magas és alacsony hőmérsékleten fut.
- Ne csatlakoztassa a készüléket, ha a nyomás túl magas (+ 20%).

Az égő nyomásának mérése:

- Az égő nyomását csak a megfelelő primer nyomással ellenőrizze.
- Forgassa el az „B” mérőcsonkot (lásd a 1.4 ábrát), néhány fordulattal nyitva, és csatlakoztasson egy mérőtömlőt a gázszabályozóhoz.
- A nyomásnak meg kell egyeznie a kézikönyv műszaki előírásaiban megadott értékkel. Eltérés esetén vegye fel a kapcsolatot a gyártóval.



- **Kérjük, vegye figyelembe!**
Csukja be az összes nyomásmérő csatlakozót és ellenőrizze a gázzívárgást.

Ellenőrizze a gyújtást és az égőt

Gyújtsuk meg a kandallót a felhasználói kézikönyvben leírt távirányítóval és teszteljünk minden égő lehetőséget.

Ellenőrizze az égő gyújtását magas és kis beállításoknál. (A gyújtás legyen sima és csendes).

7.1 A lángkép ellenőrzése

Hagyja, hogy a kandalló legalább 20 percig égjen a legmagasabb hőmérsékleten, és ellenőrizze a lángot:

- láng eloszlás;
- a lángok színe.

Ha az egyik vagy mindkét pont nem elfogadható, akkor ellenőrizze:

- A rönk helyzete és / vagy a forgács mennyisége vagy a kavics rétegvastagsága.
- A csőcsatlakozások szivárognak. (kék láng esetén);
- Telepítse a megfelelő füstgáz-korlátozót (lásd a 1.5 ábrát);
- Nyílás:
 - A fal terminál helyes helyzetben van és felfelé;
 - A tetőterminál a megfelelő helyzetben van.
- Ha a füstgázkivezetés maximális hosszát nem haladják meg.

8 Utasítás az ügyfél számára

- Javasolja, hogy a tűz évenkénti ellenőrzését szakképzett szakember végezze el a biztonságos használat és a hosszú élettartam garantálása érdekében.
- Adjon utasításokat a következők működésére:
 - a készüléket;
 - távirányító;
 - ha van, az alkalmazás és annak beállításai.
- Adjon tanácsokat és utasításokat az üveg ápolására és tisztítására:



- Hangsúlyozza az ujjlenyomatok égési kockázatát az üvegen.
- Átadás az ügyfélnek:
 - Telepítési útmutató;
 - felhasználói kézikönyv;
 - dekorációs utasítás;
 - tapadókorongok;
 - Telepítési útmutató;

9 Éves karbantartás

Ellenőrzés

Ellenőrizze és tisztítsa meg, ha szükséges:

- az égési kamra;
- az égő
- a pilóta lángja;
- a fa rönk a töréshez;
- szemüveg
- a szellőzőnyílás

Cserélje ki a forgácsot és / vagy az üveg granulátumot, ha szükséges.

Tisztítás

Távolítsa el az előlapot (lásd az 5. fejezetet).

Az üveg Faber üveglakkal tisztítható.

Ez egy speciálisan kifejlesztett tisztítószer, amelyet meghatalmazott Faber márkakereskedőknél lehet megrendelni.

Soha ne használjon agresszív tisztítószereket vagy súrolószereket.

➤ **Kérjük, vegye figyelembe!**

Kerülje az ujjlenyomatok megjelenését az üvegen; ezeket már nem lehet eltávolítani, ha a tűz felhasználásra került.

Most végezzen ellenőrzést a 7. fejezetben leírtak szerint.

A „karbantartási protokoll gázütések” átfogó karbantartási utasításokat lásd:



10 Átalakítás más típusú gázzal

Ez csak az égő cseréjével lehetséges. Ehhez forduljon a kereskedőhöz. Megrendeléskor mindig adja meg a készülék típusát és sorozatszámát.

11 Füstgáz-számítás

A „Faber Flue App V2” segítségével egyszerűen kiszámíthatja, hogy lehetséges-e a kipufogógáz-konfiguráció a kandallóval kombinálva:



Ez ingyenesen elérhető és letölthető a következő címen:

Internet:

Android és PC (Windows Store, (Windows 10)).

Alkalmazásbolt:

iPhone, iPad és Mac

Google Play:

Android okostelefonok és Android táblagépek.

Alternatív megoldásként használja a számítási lapot (lásd a 13. részt).

Az égéstermék-hossz és az égéstermék-korlátozó lehetőségeit egy korlátozó táblázat határozza meg, lásd 11.1. Kezdeti hossz (STL), teljes vertikális magasság (TVH) és a teljes vízszintes hossz (THL) a táblázatban kerül felhasználásra.

- **Kezdő hossz (STL):**
Az első, a kandallóra helyezett rész, amely egy bizonyos értéket képvisel (12.1., 12.2. És 12.3. Ábra, N és F ábra). Ezt az értéket a korlátozó táblázat felső sorában találhatja meg.
- **Teljes vertikális magasság (TVH):**
A TVH a készülék tetejétől a kimenetig mért magassági különbség. Ez mérhető vagy meghatározható az építési tervben. A tisztázáshoz lásd a rajzok TVH jelzését is (12.1., 12.2. És 12.3. Ábra).
- **Teljes vízszintes hosszúság (THL):**
A THL a teljes vízszintes hosszúság, teljes könyökből és csövekből áll, teljesen a vízszintes síkban. Lásd az I, K és Q könyököt, valamint a H, J, L, M, P és R elemeket (12.1. És 12.2. Ábra).
- **Vízszintes hossz:**
A vízszintes hossz H, J, L, M, P és R elemekből áll (12.1. És 12.2. Ábra).

- **Könyök 90 ° a vízszintes síkban:**
A vízszintes könyök teljes könyök a vízszintes síkban van (12.1., 12.2. És 12.3. Ábra, I, K és Q ábra).
- **45 ° vagy 30 ° könyök a vízszintes síkban.**
A vízszintes könyök teljes egészében a vízszintes síkban van.
- **Könyök 90 ° függőlegesen a vízszintesig:**
Ezek 90 ° -os könyök, amelyek vízszintesről függőlegesen haladnak (12.2. Ábra és 12.3. Ábra G, O és S).
- **Könyök 45 ° vagy 30 ° függőlegesen a vízszintes síkhoz:**
Ezek 30 ° vagy 45 ° könyök, függőlegesen eltolva 45 ° -nál kevesebb helyzetben (12.1. Ábra B és D).
- **Csövek dőlésszögben:**
Ezek olyan csövek, amelyek függőlegesen emelkednek 30 ° vagy 45 ° szögben (12.1 C ábra). Csak a függőleges részben legalább két 30 ° vagy 45 ° könyökkel együtt töltsse ki.
- **Korlátozó táblázat:**
A megfelelő függőleges (TVH) és a vízszintes hosszúság (THL) tekintetében lásd a korlátozó táblát.

„X” esetén, vagy ha az értékek a korlátozó táblán kívül esnek, a kombináció nem megengedett. Ezután állítsa be a TVH vagy a THL értéket. Ha egy értéket jelez, ellenőrizze, hogy a kiszámított STL-érték nem alacsonyabb-e, mint amit a korlátozó táblázat tartalmaz. Ebben az esetben az STL-t beállítani kell.

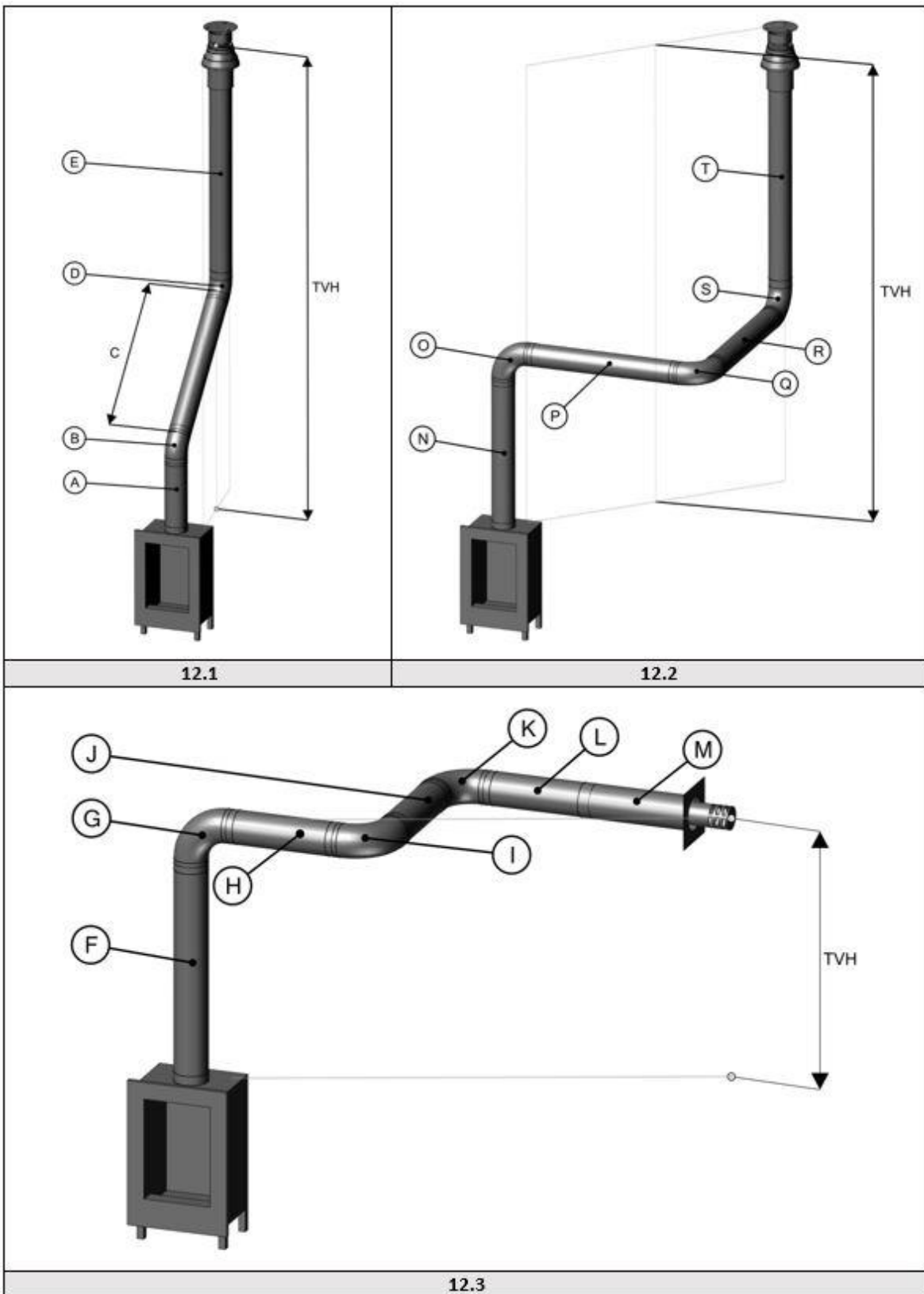
A talált érték a beépített égéstermék-elvezető szélességét jelzi ("0" azt jelzi, hogy nincs égésgátló). Általában 30 mm-es égéstermék-korlátozót kell felszerelni (1.5. Ábra). Ha a füstelvezető cső csak függőleges elemekből áll, akkor fel kell szerelni a kiegészítő fojtótárcsát a berendezés aljára (lásd: 4.0 - 4.4 ábra).

11.1 Korlátozó táblázat (100/150) Fyn 450

Kezdő hossz (STL) függőleges (TVH) és vízszintes (THL)

STL	0,2	1	1	1,5							
THL	0	1	2	3	4	5	6	7	8	9	10
TVH	0	x	x	x	x	x	x	x	x	x	x
	0,5	30.00	30.00	x	x	x	x	x	x	x	x
	1	30.10	30.00	30.00	0.00	0.00	0.00	0.00	x	x	x
	1,5	30.10	30.00	30.00	30.00	0.00	0.00	0.00	x	x	x
	2	30.10	40.00	30.00	30.00	30.00	0.00	0.00	x	x	x
	3	40.10	50.00	40.00	30.00	30.00	30.00	0.00	x	x	x
	4	50.10	50.00	50.00	40.00	30.00	30.00	30.00	x	x	x
	5	50.10	60.00	50.00	50.00	40.00	30.00	30.00	x	x	x
	6	60.10	60.00	60.00	50.00	50.00	40.00	30.00	x	x	x
	7	60.10	60.00	60.00	60.00	50.00	50.00	30.00	x	x	x
	8	60.10	65.00	60.00	60.00	60.00	50.00	40.00	x	x	x
	9	65.10	65.00	65.00	60.00	60.00	50.00	40.00	x	x	x
	10	65.10	65.00	65.00	60.00	60.00	50.00	40.00	x	x	x
	11	65.10	65.00	65.00	60.00	60.00	50.00	40.00	x	x	x
	12	65.10	65.00	65.00	60.00	60.00	50.00	40.00	x	x	x
	13	65.10	65.00	65.00	60.00	60.00	50.00	40.00	x	x	x
	14	65.10	65.00	65.00	60.00	60.00	50.00	40.00	x	x	x
	15	65.10	65.00	65.00	60.00	60.00	50.00	40.00	x	x	x
	16	65.10	65.00	65.00	60.00	60.00	50.00	40.00	x	x	x
	17	65.10	65.00	65.00	60.00	60.00	50.00	40.00	x	x	x
	18	65.10	65.00	65.00	60.00	60.00	50.00	40.00	x	x	x
	19	65.10	65.00	65.00	60.00	60.00	50.00	40.00	x	x	x
	20	65.10	65.00	65.00	60.00	60.00	50.00	40.00	x	x	x
	21	65.10	65.00	65.00	60.00	60.00	50.00	40.00	x	x	x
	22	65.10	65.00	65.00	60.00	60.00	50.00	40.00	x	x	x
	23	65.10	65.00	65.00	60.00	60.00	50.00	40.00	x	x	x
	24	65.10	65.00	65.00	60.00	60.00	50.00	40.00	x	x	x
	25	65.10	65.00	65.00	60.00	60.00	50.00	x	x	x	x
	26	65.10	65.00	65.00	60.00	60.00	x	x	x	x	x
	27	65.10	65.00	65.00	60.00	x	x	x	x	x	x
	28	65.10	65.00	65.00	x	x	x	x	x	x	x
29	65.10	65.00	x	x	x	x	x	x	x	x	
30	65.10	x	x	x	x	x	x	x	x	x	

12 Példák égéstermékekre



13 Számítási lap

Kezdő hossza (STL)				
Első rész a készülék tetején		Érték		Érték
Füsthossz 0,1m-től 0,45 m-ig		0,2		
Füsthossz 0,5m-től 0,90 m-ig		0,5		
Füsthossz 1m-től 1,4 m-ig		1		
Füsthossz 1,5m-től 2m-ig		1,5		
Füsthossz 2m vagy több		2		
Kanyar 90 °		0,1		
Hajlítás 45 °, 30 ° vagy 15 °		0,2		
Tetőterminál		1		
Fali terminál		0		
			
Teljes függőleges magasság (TVH)				
mért magasság			kerekített érték	
..... méter		 Méter	
Teljes vízszintes hossz (THL)				
Számítás				
Rész	szám	x	érték	eredmény
Teljes hossz méterben	x	1
90 ° -ig, függőlegesen vízszintes irányba	x	0,4
45 ° Kanyar, vízszintes függőleges	x	0,2
90 ° -os hajlítás vízszintes irányban	x	1,5
45 ° Hajlítás vízszintes irányban	x	1
füstcsövek szögben méterben	x	0,7
				kerekített érték
Teljes		+ Méter

		talált érték
Adja meg a táblázatot a TVH és a THL táblázatban, és adja meg a talált értéket
Ha az észlelt érték szám, ellenőrizze, hogy a befejezett STL magasabb vagy egyenlő-e a táblázatban megadott értékkel.		
Az STL érték alacsonyabb a táblázatban megadottak szerint, így a telepítés nem lehetséges. Megoldás: Indítsa el a hosszúságot alacsonyra, lásd a táblázat felső sorában a minimális hosszúságot.		
A talált X érték, akkor a telepítés nem lehetséges. Megoldás: Módosítsa a TVH vagy THL értéket.		
Eredmények		
Korlátozó méret = A vessző értéke	 mm
Extra információ = Érték a vessző mögött		osztályzat
Szerelje be a levegő korlátozó lemezt, lásd a szerelési útmutatót	0,1	<input type="checkbox"/>
Szerelje a 100/150 adaptert közvetlenül a tűz tetejére	0,2	<input type="checkbox"/>
Fali csatlakozó esetén a 100/150 adaptert az utolsó kanyar, a tetőterminál beindítása előtt kell telepíteni a terminál előtt.	0,3	<input type="checkbox"/>
Tetőterminál (mindig 100/150 méret) esetén telepítse a 100/150 adaptert a terminál előtt. 130/200 fali terminál	0,4	<input type="checkbox"/>
A tűzről először egy 130/200 és 1 méter 130/200 állító, majd 100/150 és 100/150 lesz.	0,5	<input type="checkbox"/>

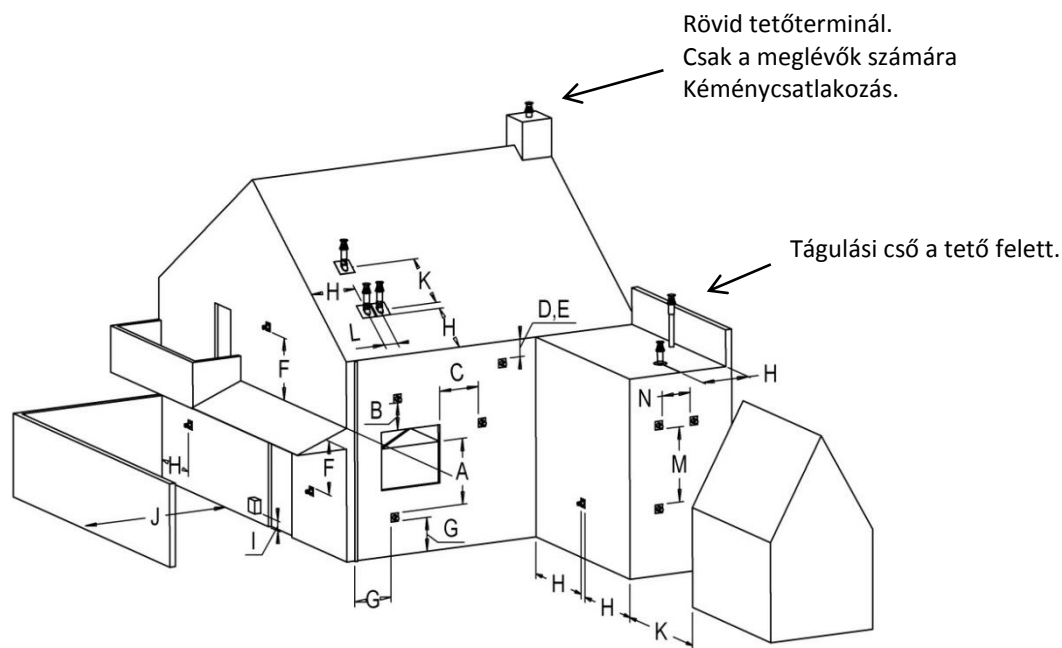
14 Műszaki adatok

Műszaki adatok (Magyarország)						
Típusjelzés	Farum, Fyn, Fyn 450, Concept I-450					
Írja be a készüléket	C11/C31/C91					
Átmérő ki menet/bemenet	100/150					
Gázcsatlakozás	3/8"					
Közvetett fűtési képesség	nem					
Kategória	I12H3B/P					
	Jel					Mértékegység
Referencia gáz/bemeneti nyomás		G20-25	G30-30	G31-30		mbar
Közterületi fűtési ki bocsátások	NOx	78	88	85		mg/kWh _{input} (GVC)
Közvetlen hőteljesítmény						
Névleges hőteljesítmény	P _{nom}	4,2	3,9	3,5		kW
Minimális hőteljesítmény (indikatív)	P _{min}	1,5	1,5	1,5		kW
Hasznos hatékonyság (NCV)						
A névleges hőteljesítményen	η _{th, nom}	93,7	93,7	93,7		%
A minimális hőteljesítmény (indikatív)	η _{th, min}	89,7	89,7	89,7		%
A készülék bemeneti adatai						
Bemenet	Hi	4,5	4,2	3,7		kW
A gáz áramlása teljes értéken		0,482	0,127	0,149		m ³ /h
			320	280		kg/h
Égési nyomás max		10	24,8	24,8		mbar
Az állandó gyújtóláng energiaigénye						
Az állandó gyújtóláng energiaigénye (ha alkalmazandó)	P _{pilot}	0,11	0,11	0,11		kW
Kiegészítő villamosenergia-fogyasztás						
A névleges hőteljesítményen	e _{l max}	0	0	0		kW
A minimális hőteljesítményen	e _{l min}	0	0	0		kW
Készletben üzemelő üzemmódban	e _{l sb}	0	0	0		kW
Energiatahatékonysági						
Energiatahatékonysági osztály		A	A	A		
Energiatahatékonysági mutató	EEl	88	88	88		
Az áramellátás / beltéri hőmérséklet szabályozó típusa		Távszabályozási lehetőség				
Egyetlen állás, beltéri hőmérséklet-szabályozás nélkül	nem	Beltéri hőmérséklet-szabályozás jelenlét-érzékeléssel			nem	
Két vagy több kézi szabályozású állás, beltéri hőmérséklet-szabályozás nélkül	nem					
Mechanikus termosztátos beltéri hőmérséklet-szabályozás	nem	Beltéri hőmérséklet-szabályozás nyitottablak-érzékeléssel			nem	
Elektronikus beltéri hőmérséklet- szabályozás	nem					
Elektronikus beltéri hőmérséklet- szabályozás és napszak szerinti szabályozás	igen	Távszabályozási lehetőség			igen	
Elektronikus beltéri hőmérséklet- szabályozás és heti szabályozás	nem					
Glen Dimplex Benelux Saturnus 8 Heerenveen The Netherlands						

15 Nyílás pozíció

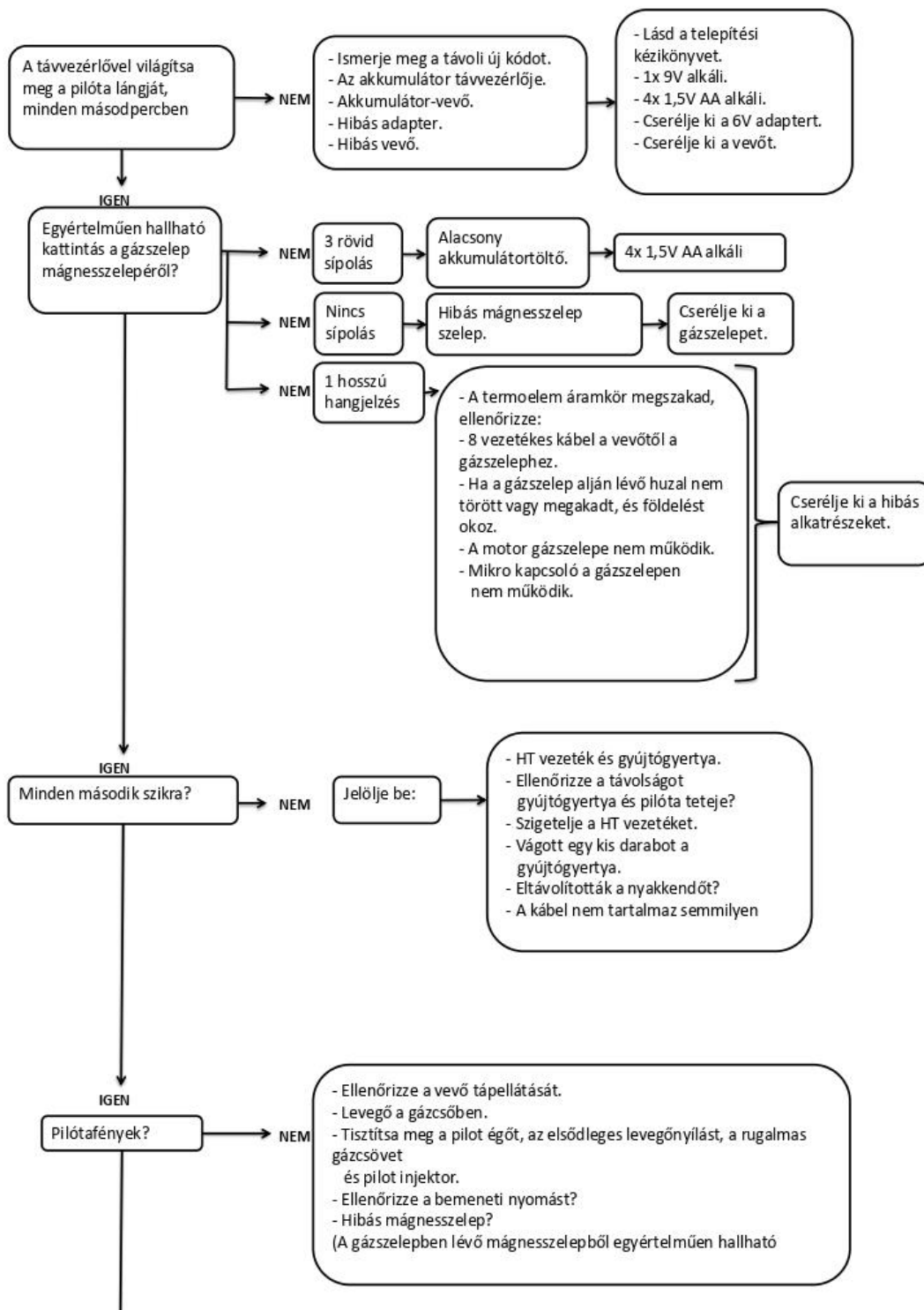
➤ Kérjük, vegye figyelembe!

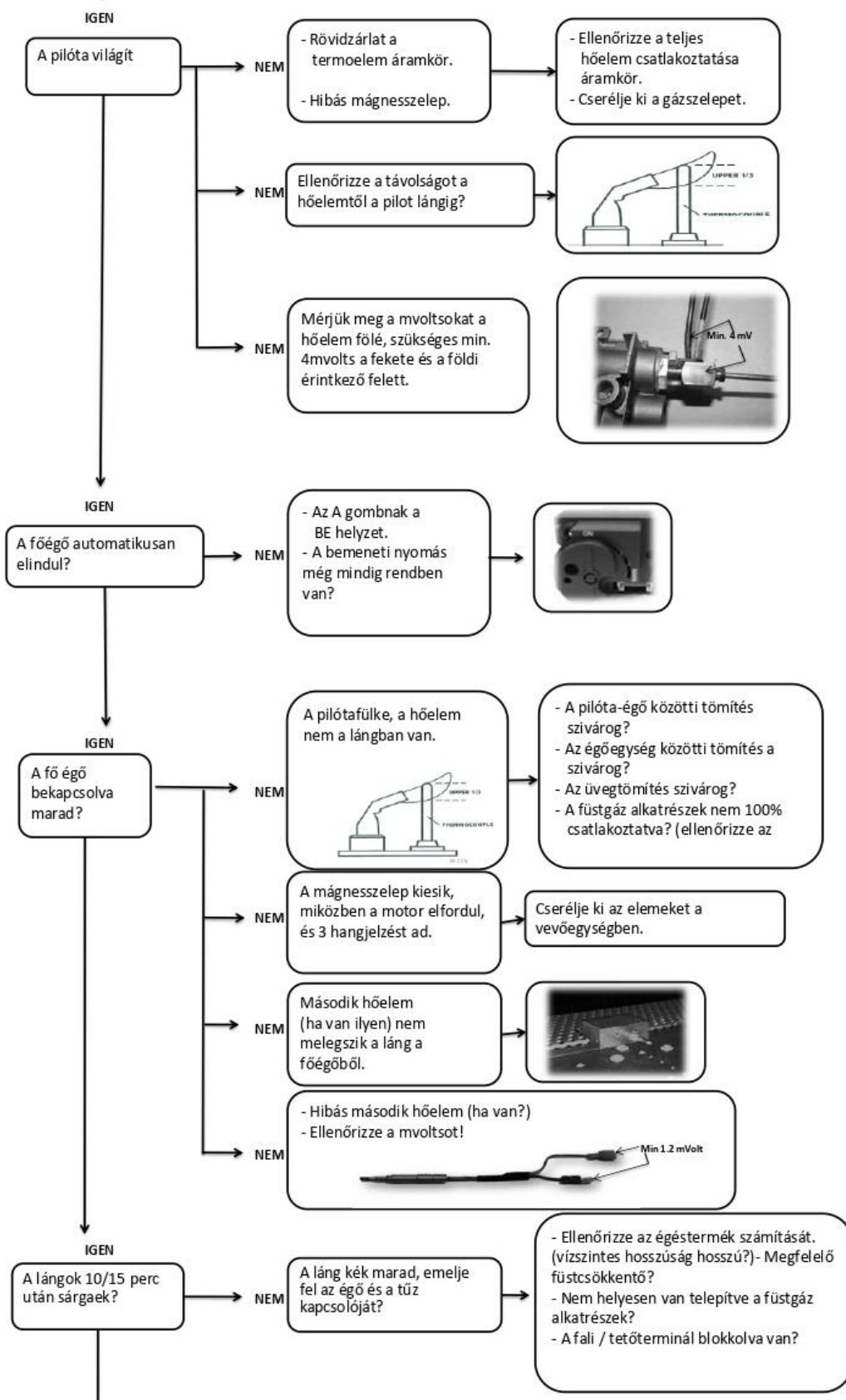
Ezek a szabályok csak az egység megfelelő működésére vonatkoznak. A szellőzéshez és a környezetvédelemhez be kell tartania az építési szabályzatban meghatározott alkalmazandó szabályokat.

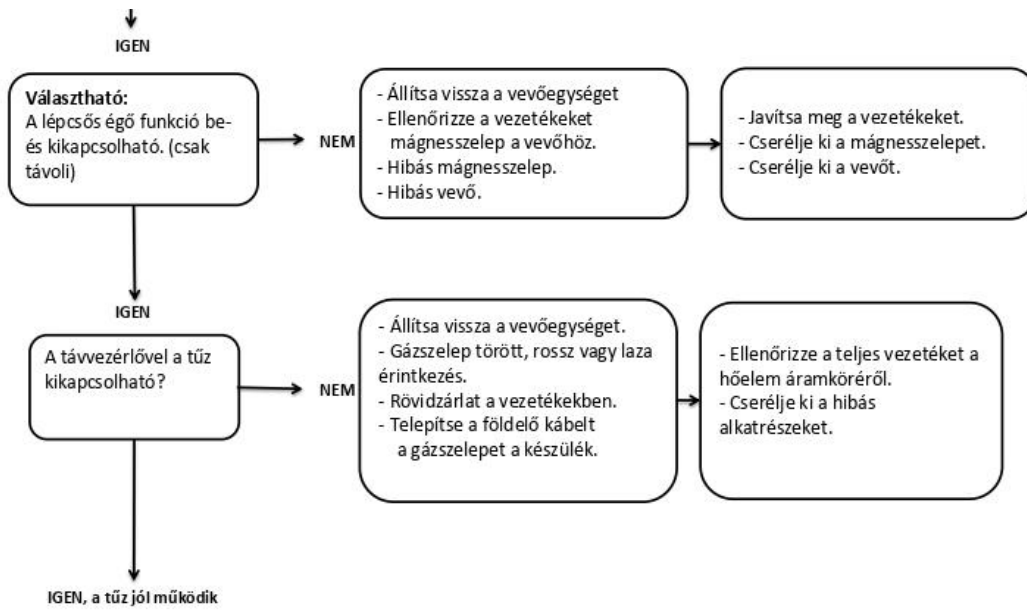


Elhelyezkedés	Helyezze a kimenetet	Távolság mm
D	Ereszcsatorna alatt	500
E	A tető alatt	500
F	Garázs vagy erkély alatt	500
G	Függőleges lefolyócső	300
H	Külső és belső sarkok	500
J	A fal felületétől a fali cső	1000
K	két hegyes tetőcsatorna egymással szemben	1000
L	Két tetőcsatorna közötti távolság	450
M	Két tetőcsatorna egymás fölött, egy ferde tetőn	1000
N	két hegyes tetőcsatorna egymás mellett	1000

16 Hibaelhárítási útmutató

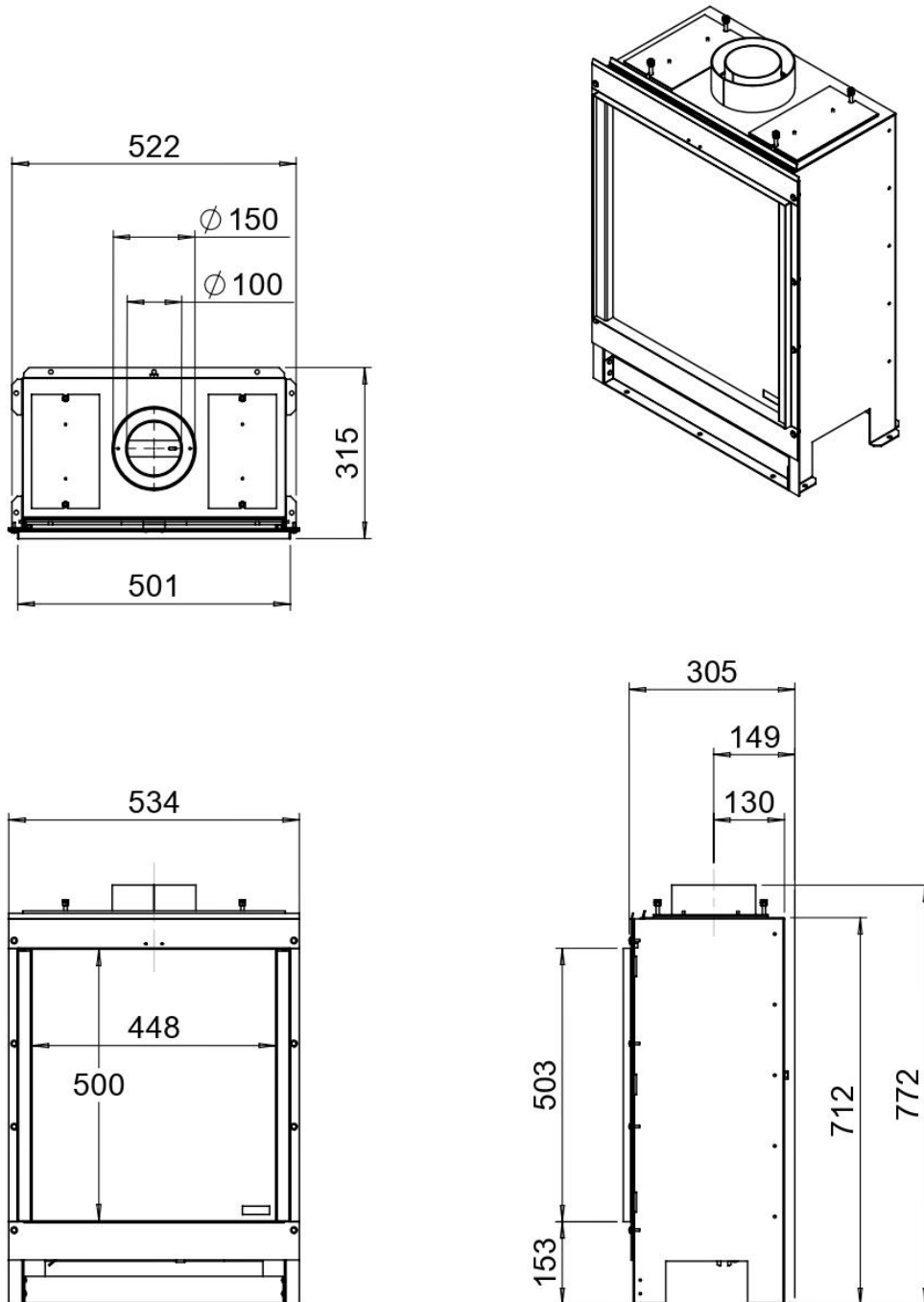




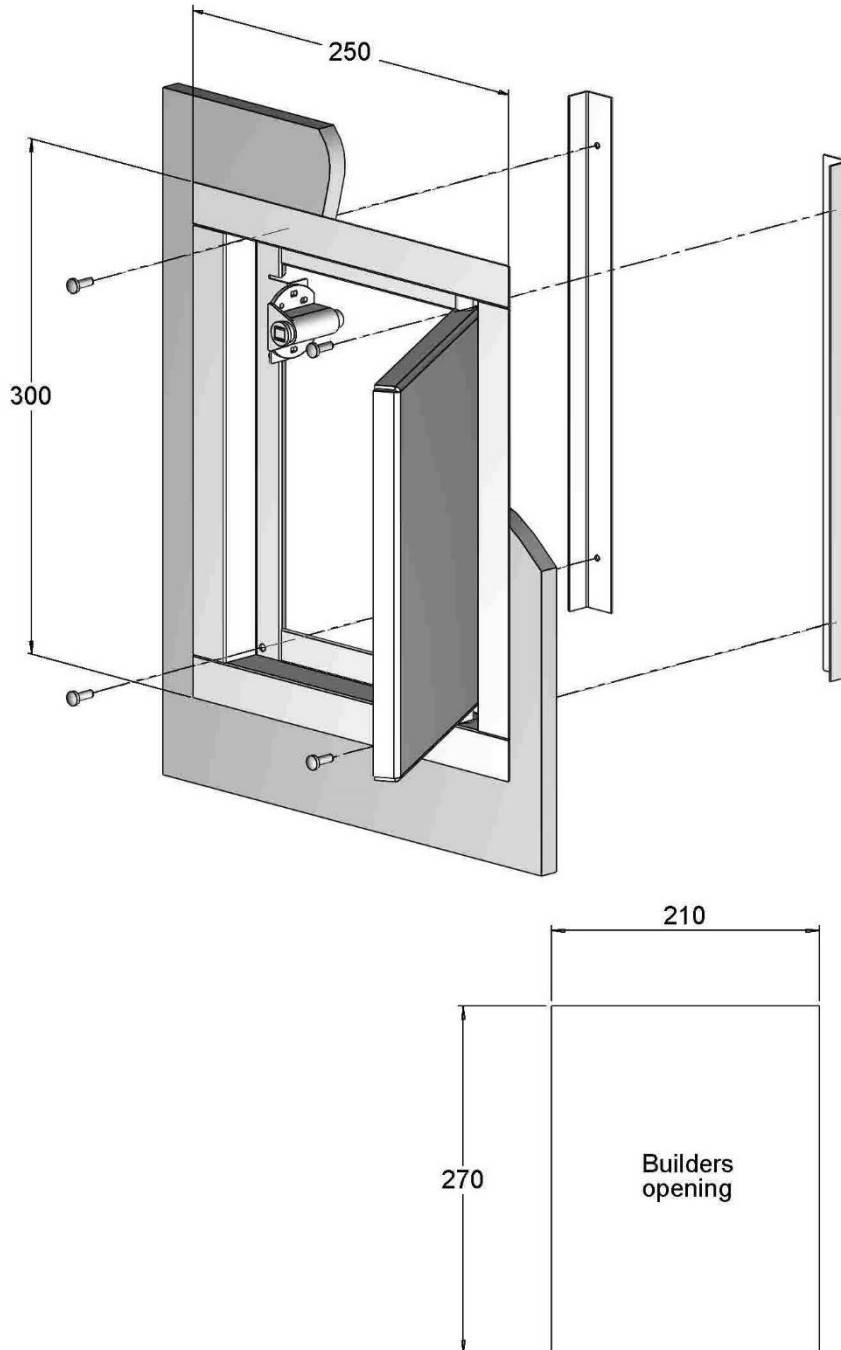


17 Dimenziós rajzok

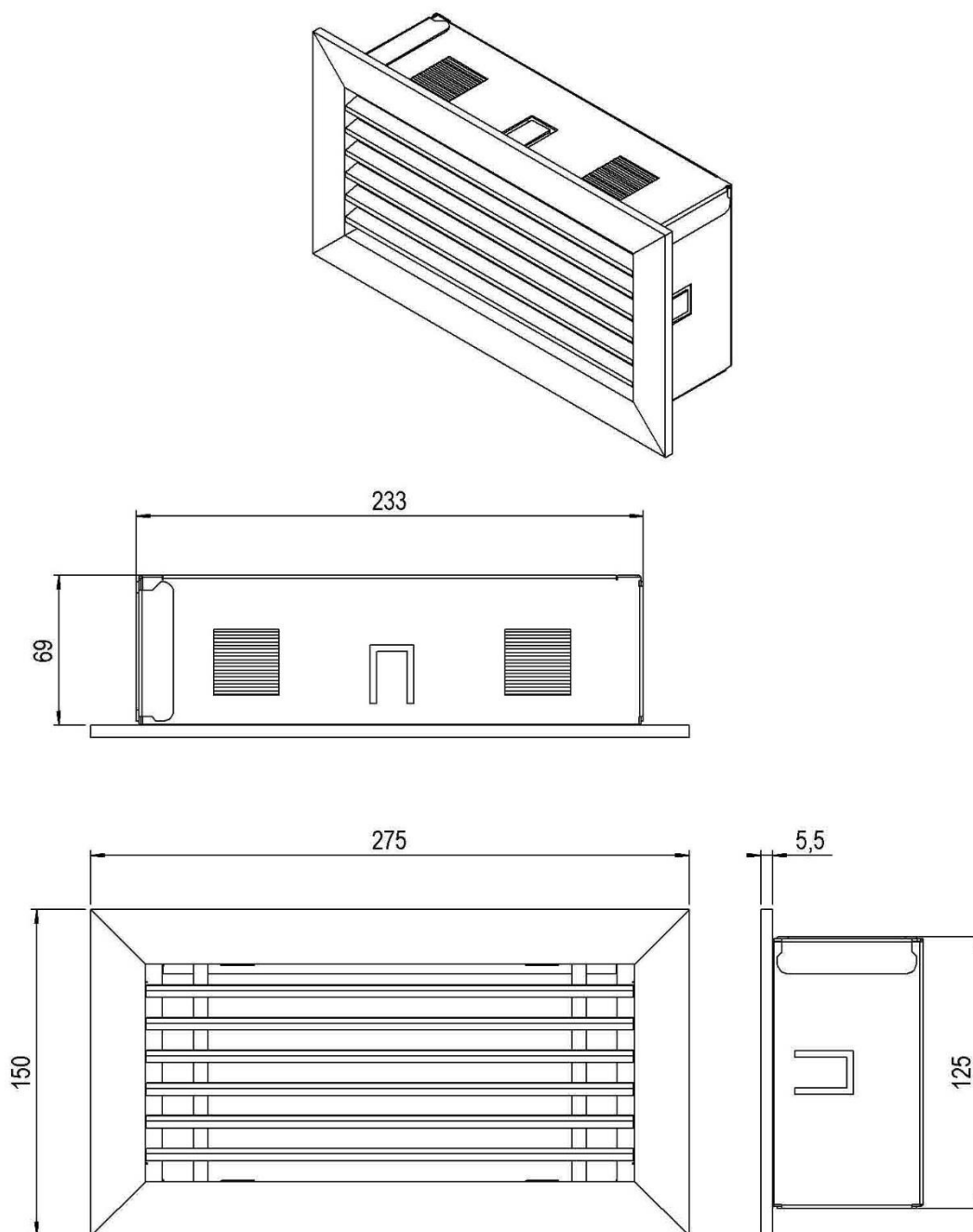
17.1 Fyn 450



17.2 Távoli ajtó (cikkszám A9299463)



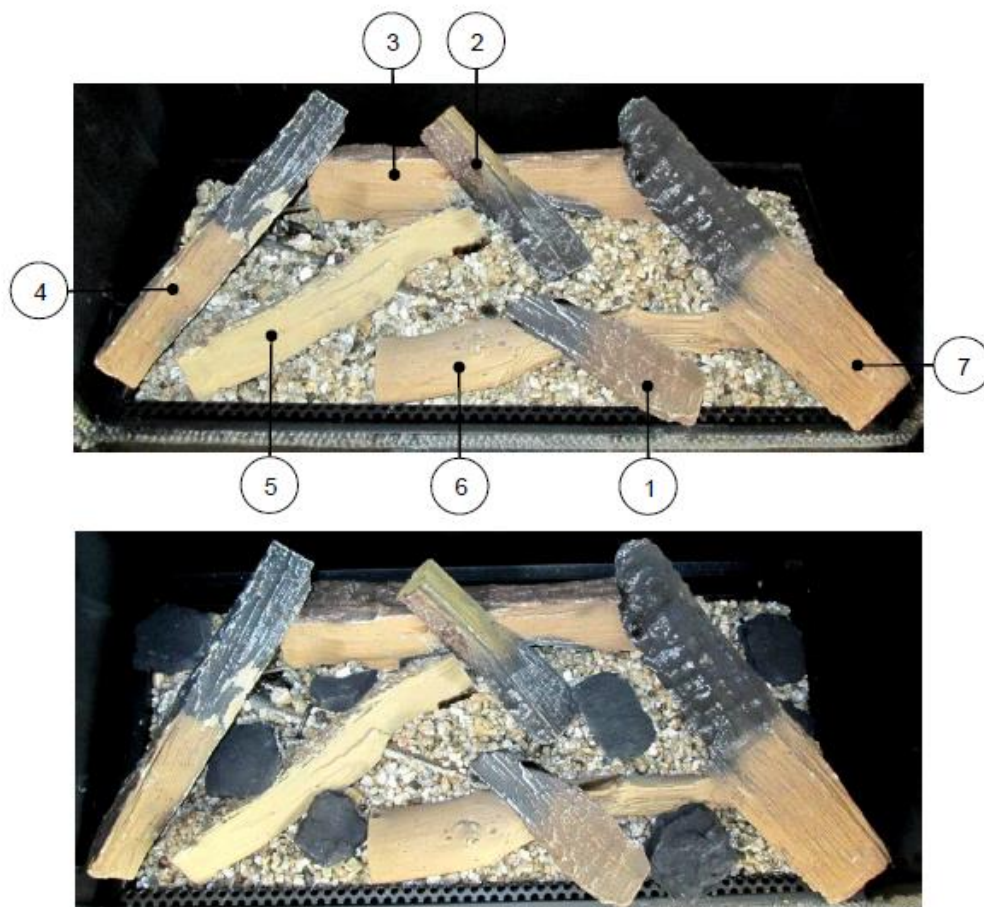
17.3 Szellőzőrács (cikkszám A9296400)



18 Dekorációs útmutató

18.1 Naplókészlet





18.2 Pebbles











www.faber-fires.eu

Saturnus 8

Postbus 219

info@faber-fires.eu

NL 8448 CC Heerenveen

NL 8440 AE Heerenveen